



Dispensador de bebidas frías Dispensador de chocolate caliente con recipiente de 6 L

ARTÍCULO # _____

MODELO # _____

NOMBRE # _____

SIS # _____

AIA # _____



560019 (LOLA6)

Dispensador de chocolate caliente con recipiente de 6 L

Descripción

Artículo No. _____

Dispensador de chocolate caliente de 6 L; diseño compacto. Recipiente transparente extraíble, fácil de conservar en el frigorífico por la noche. El grifo vertical se limpia y desmonta fácilmente.

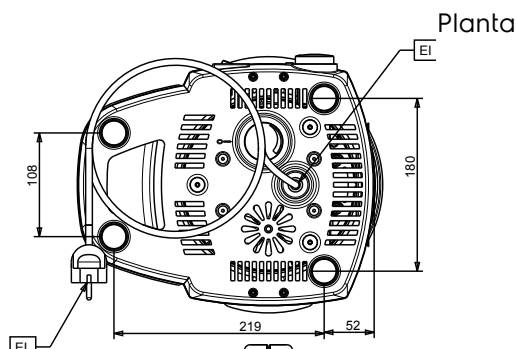
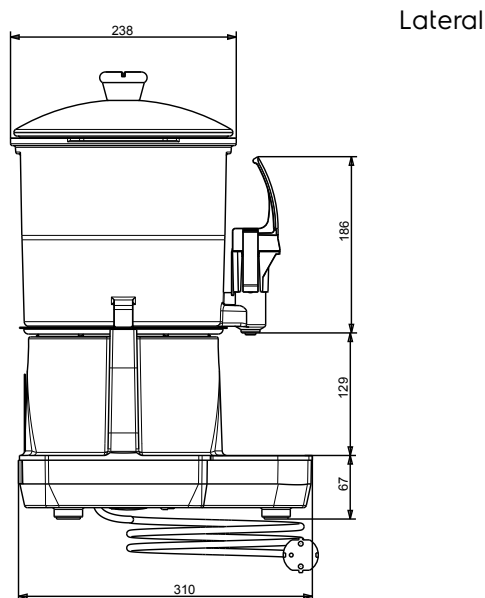
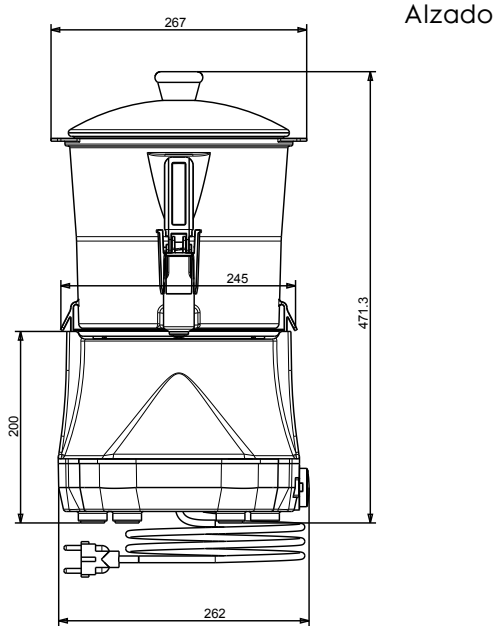
Características técnicas

- Dispensador de chocolate caliente ideal para espacios reducidos gracias a su diseño compacto.
- Recipiente transparente extraíble, fácil de conservar en el frigorífico por la noche.
- El grifo vertical se limpia y desmonta fácilmente.

Aprobación: _____



Experience the Excellence
www.electroluxprofessional.com
marketing.es@electroluxprofessional.com



Eléctrico

Suministro de voltaje

560019 (LOLA6) 220-240 V/1 ph/50 Hz

Potencia eléctrica max.:

0.85 kW

Info

Dimensiones externas, ancho 270 mm

Dimensiones externas, fondo 318 mm

Dimensiones externas, alto 465 mm

Peso neto 6.2 kg

Peso del paquete 8 kg

Alto del paquete: 530 mm

Ancho del paquete: 350 mm

Fondo del paquete: 380 mm

Volumen del paquete 0.07 m³